

ARD912-W2-868D

Rilevatore liquidi (separato) wireless



Panoramica

Il rilevatore liquidi (separato) wireless può essere utilizzato per rilevare perdite d'acqua da tubature interne, bagni, lavandini ed elettrodomestici. Attiva allarmi e invia notifiche tempestive per tenerti aggiornato sugli eventi in corso. Di facile installazione non richiede cablaggio.

Specifiche Tecniche

Funzioni

Indicatore luminoso	1 x differenti stati (associazione, acceso/spento e allarme)
Tasto	1 x accensione
Aggiornamento da remoto	Cloud
Allarme Batteria scarica	Si
Antimanomissione	No

Dati tecnici

Sensore	Rilevatore liquidi
Sensibilità	Regolabile
Corrente di funzionamento	28.5 uA
Corrente allarme	5.8 mA

Wireless

Frequenza portante	868.0 MHz–868.6 MHz
Comunicazione	bidirezionale
Portata comunicazione	Fino a 1200 m in spazio aperto
Crittografia	AES128
Salto di frequenza	Si

- Il salto di frequenza e la tecnologia di comunicazione bidirezionale assicurano che la comunicazione sia stabile.
- Supporta il rilevamento delle interferenze (jamming) e la crittografia delle comunicazioni.
- Supporta l'aggiornamento cloud e ripristina automaticamente quando l'aggiornamento fallisce.
- Monitora la temperatura dell'ambiente circostante e attiva l'allarme di surriscaldamento.
- Sensibilità regolabile.

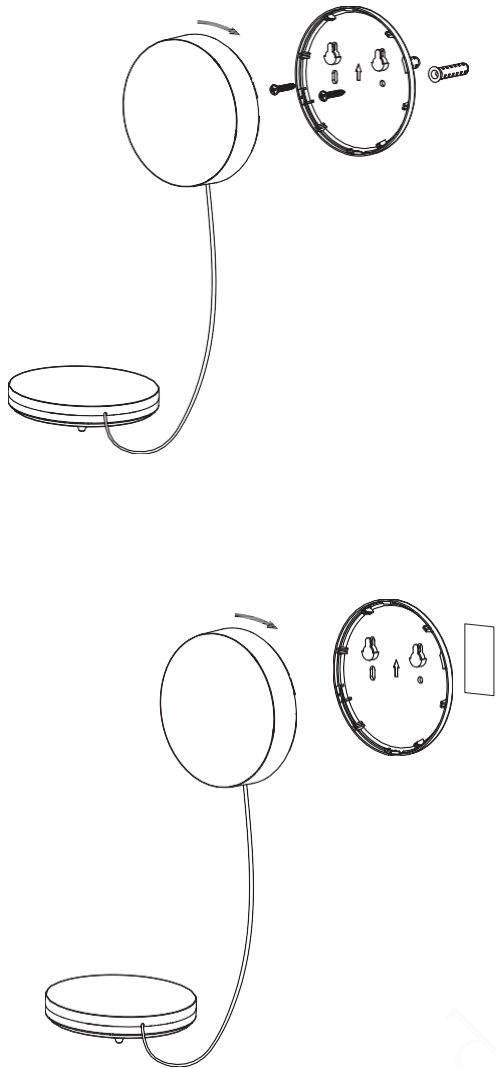
Generale

Alimentazione	1 x batteria CR123A
Autonomia batteria	3 anni se allarmato una volta al giorno.
Assorbimento	Max 144 mW
Temperatura di esercizio	-10° ~ +55°C (interno)
Umidità di esercizio	10%–90% (RH)
Temperatura di stoccaggio	-10° ~ +55°C
Umidità di stoccaggio	10%–90% (RH)
Dimensioni	84.7 mm x 84.7 mm x 32.5 mm
Dimensioni confezione	135.0 mm x 98.0 mm x 56.0 mm
Peso netto	0.1 kg
Peso con confezione	0.2 kg
Installazione	A parete, su superficie
Materiale scocca	PC + ABS
Protezione	IPX5
Certificazioni	CE

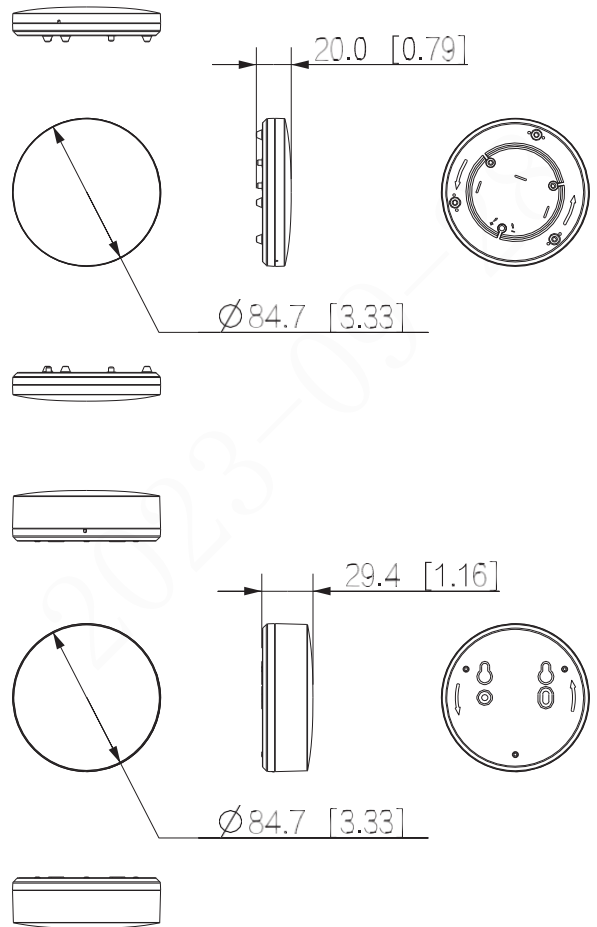
Info ordine

Articolo	Codice	Descrizione
Rilevatore liquidi Wireless	ARD912-W2-868D	Rilevatore liquidi Wireless

Installazione



Dimensioni (mm[inch])



Schema Applicativo

